

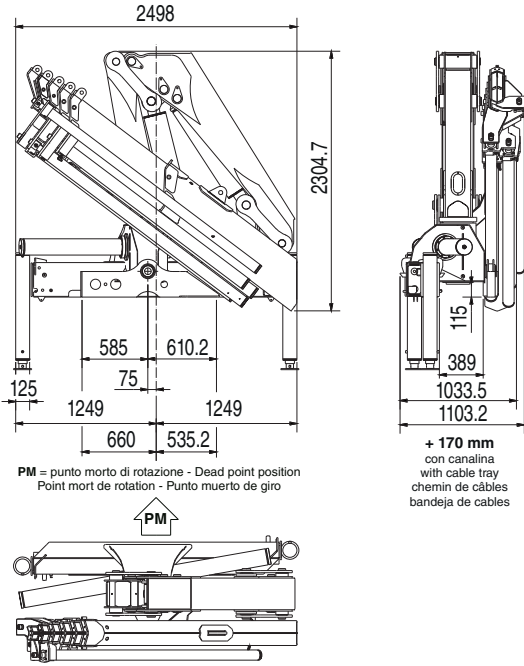
**HC** HYDRAULIC CRANE  
**INDUSTRIE**

## HC 330 BC



I MIGLIORI PRODOTTI DI QUALITÀ | BEST QUALITY PRODUCTS

[www.hcindustrie.com](http://www.hcindustrie.com)



**GRU STANDARD Std Crane - Grue Standard - Grua standard**

**Bracci stabilizzatori extra estensibili idraulici**  
 Hydraulic extra extensible outrigger booms - Bras de stabilisation hydrauliques extra-extensibles - Brazos estabilizadores hidráulicos extra extensibles **mm. 5540**

**Angolo di rotazione**  
 Slewing angle - Angle de rotation - Giro **400°**

**Tiranti di ancoraggio 42CrMo4**  
 Tie rods for anchorage - Tirants d'ancrage - Tirantes de fijación **M30x2**

**Portata raccomandata**  
 Recommended oil flow - Débit recommandé - Caudal requerido **l/min. 50**

**Capacità del serbatoio**  
 Tank capacity - Capacité du réservoir - Capacidad del depósito de aceite **lt. 160**

**Pressione massima**  
 Rated pressure - Pression maxi - Presión máxima **bar 340**

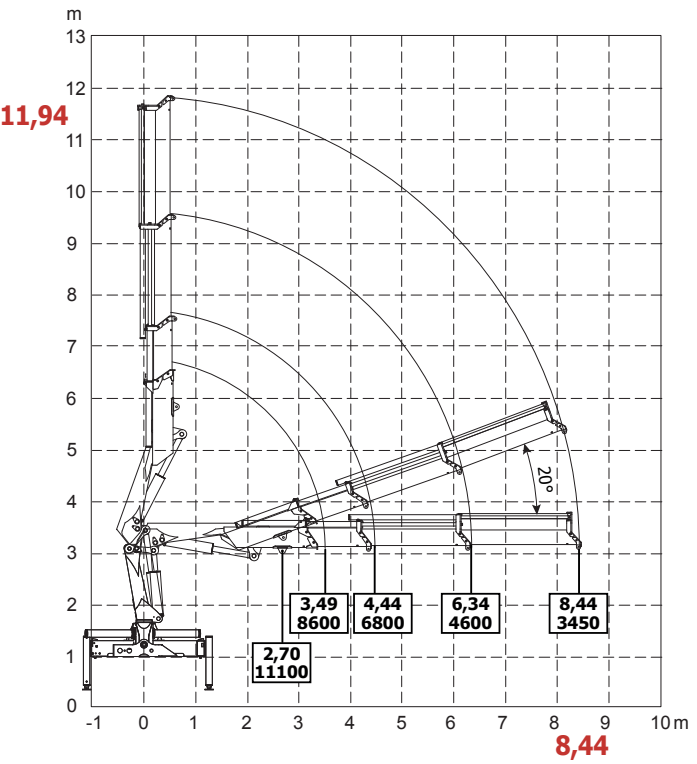
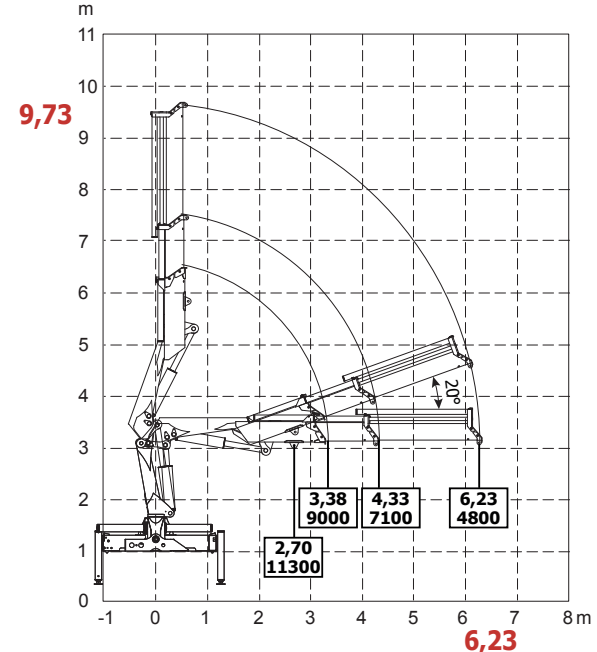
**HC 330 BC A2**

**Massa della gru senza olio nel serbatoio**  
 Overhang crane without oil in the tank - Poids de la grue sans huile dans le réservoir - Peso de la grua sin aceite en el depósito **Kg. 3680**

**Momento di sollevamento massimo**  
 Maximum lifting moment - Moment de levage maxi - Momento de elevación máxima **tm 30,42**

**Sbraccio oleodinamico**  
 Maximum hydraulic reach - Déport hydraulique - Alcance hidráulico

**Orizzontale** Horizontal - Horizontal - Horizontal **m. 6,23**  
**Verticale** Vertical - Vertical - Vertical **m. 9,73**



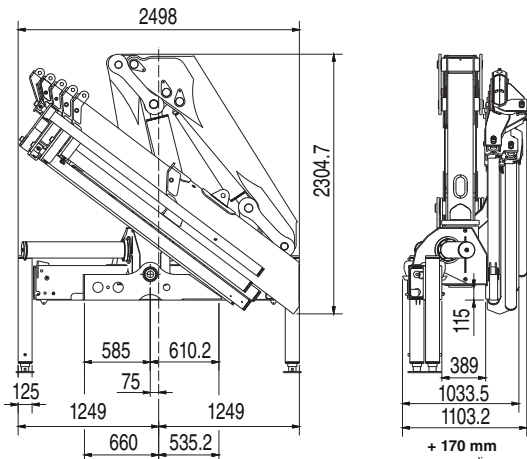
**HC 330 BC A3**

**Massa della gru senza olio nel serbatoio**  
 Overhang crane without oil in the tank - Poids de la grue sans huile dans le réservoir - Peso de la grua sin aceite en el depósito **Kg. 3870**

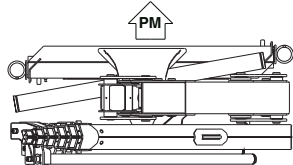
**Momento di sollevamento massimo**  
 Maximum lifting moment - Moment de levage maxi - Momento de elevación máxima **tm 30,00**

**Sbraccio oleodinamico**  
 Maximum hydraulic reach - Déport hydraulique - Alcance hidráulico

**Orizzontale** Horizontal - Horizontal - Horizontal **m. 8,44**  
**Verticale** Vertical - Vertical - Vertical **m. 11,94**



PM = punto morto di rotazione - Dead point position  
Point mort de rotation - Punto muerto de giro



## GRU STANDARD Std Crane - Grue Standard - Grua standard

### Bracci stabilizzatori extra estensibili idraulici

Hydraulic extra extensible outrigger booms - Bras de stabilisation hydrauliques extra-extensibles - Brazos estabilizadores hidráulicos extra extensibles **mm. 5540**

### Angolo di rotazione

Slewing angle - Angle de rotation - Giro **400°**

### Tiranti di ancoraggio 42CrMo4

Tie rods for anchorage - Tirants d'ancrage - Tirantes de fijación **M30x2**

### Portata raccomandata

Recommended oil flow - Débit recommandé - Caudal requerido **l/min. 50**

### Capacità del serbatoio

Tank capacity - Capacité du réservoir - Capacidad del depósito de aceite **lt. 160**

### Pressione massima

Rated pressure - Pression maxi - Presión máxima **bar 340**

## HC 330 BC A4

### Massa della gru senza olio nel serbatoio

Overhang crane without oil in the tank - Poids de la grue sans huile dans le réservoir - Peso de la grua sin aceite en el depósito **Kg. 4070**

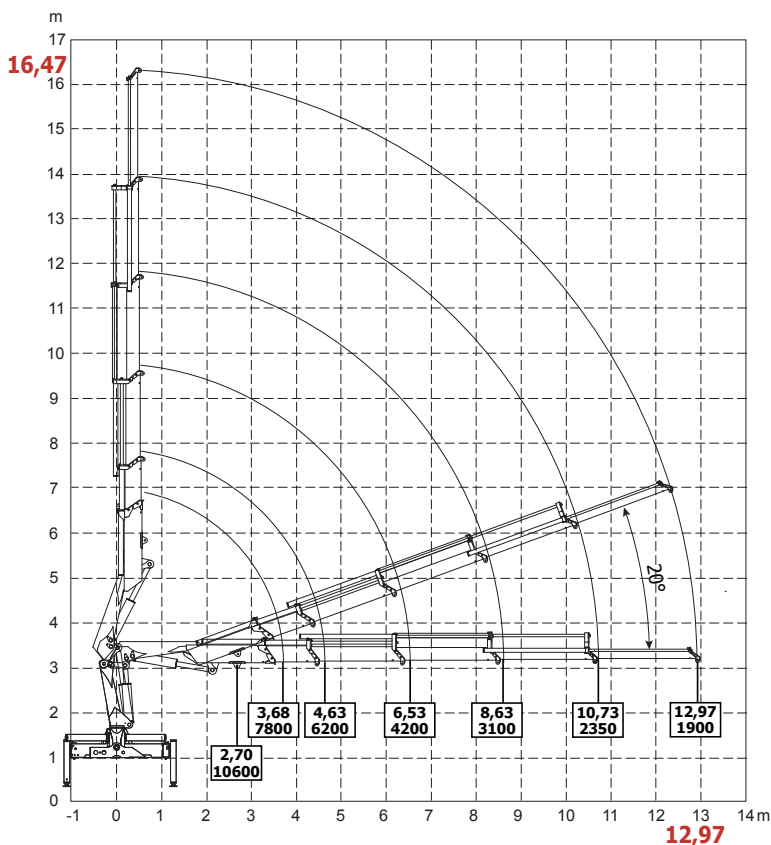
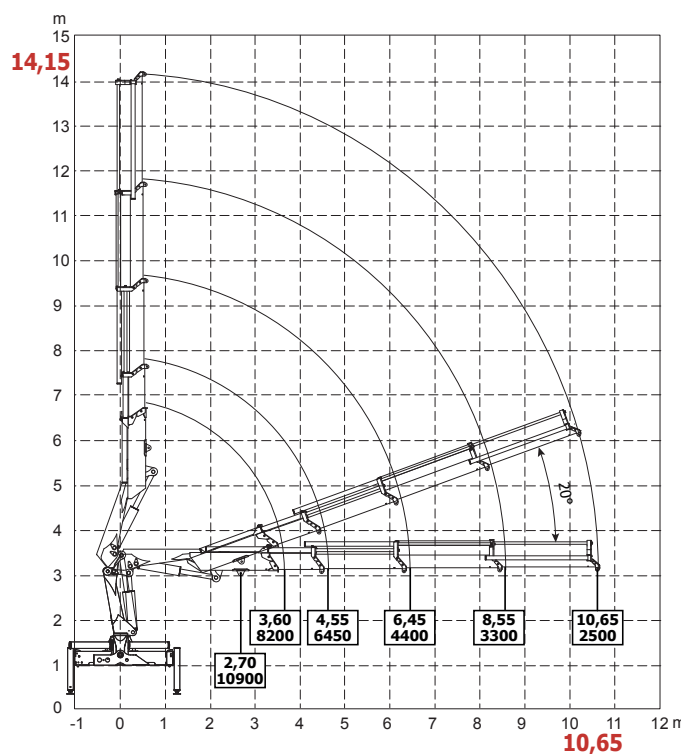
### Momento di sollevamento massimo

Maximum lifting moment - Moment de levage maxi - Momento de elevación máxima **tm 29,52**

### Sbraccio oleodinamico

Maximum hydraulic reach - Déport hydraulique - Alcance hidráulico

**Orizzontale** Horizontal - Horizontal - Horizontal **m. 10,65**  
**Verticale** Vertical - Vertical - Vertical **m. 14,15**



## HC 330 BC A5

### Massa della gru senza olio nel serbatoio

Overhang crane without oil in the tank - Poids de la grue sans huile dans le réservoir - Peso de la grua sin aceite en el depósito **Kg. 3250**

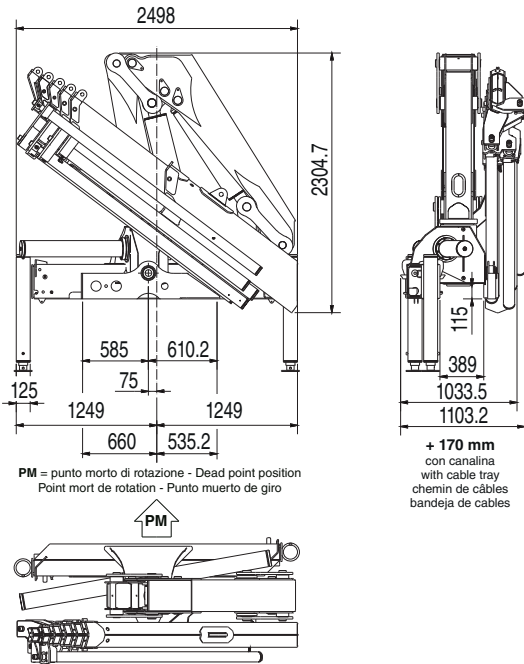
### Momento di sollevamento massimo

Maximum lifting moment - Moment de levage maxi - Momento de elevación máxima **tm 28,70**

### Sbraccio oleodinamico

Maximum hydraulic reach - Déport hydraulique - Alcance hidráulico

**Orizzontale** Horizontal - Horizontal - Horizontal **m. 12,97**  
**Verticale** Vertical - Vertical - Vertical **m. 16,47**



**GRU STANDARD Std Crane - Grue Standard - Grua standard**

**Bracci stabilizzatori extra estensibili idraulici**  
 Hydraulic extra extensible outrigger booms - Bras de stabilisation hydrauliques extra-extensibles - Brazos estabilizadores hidráulicos extra extensibles **mm. 5540**

**Angolo di rotazione**  
 Slewing angle - Angle de rotation - Giro **400°**

**Tiranti di ancoraggio 42CrMo4**  
 Tie rods for anchorage - Tirants d'ancrage - Tirantes de fijación **M30x2**

**Portata raccomandata**  
 Recommended oil flow - Débit recommandé - Caudal requerido **l/min. 50**

**Capacità del serbatoio**  
 Tank capacity - Capacité du réservoir - Capacidad del depósito de aceite **lt. 160**

**Pressione massima**  
 Rated pressure - Pression maxi - Presión máxima **bar 340**

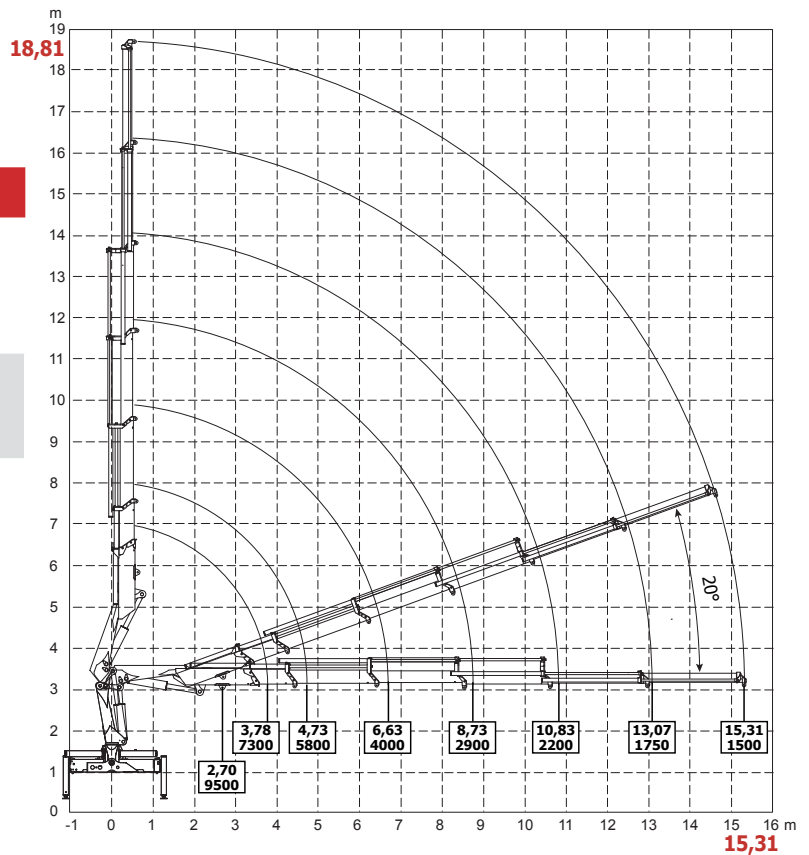
**HC 330 BC A6**

**Massa della gru senza olio nel serbatoio**  
 Overhang crane without oil in the tank - Poids de la grue sans huile dans le réservoir - Peso de la grua sin aceite en el depósito **Kg. 4390**

**Momento di sollevamento massimo**  
 Maximum lifting moment - Moment de levage maxi - Momento de elevación máxima **tm 27,59**

**Sbraccio oleodinamico**  
 Maximum hydraulic reach - Déport hydraulique - Alcance hidráulico

**Orizzontale** Horizontal - Horizontal - Horizontal **m. 15,31**  
**Verticale** Vertical - Vertical - Vertical **m. 18,81**



TUTTI I DATI TECNICI POSSONO ESSERE CAMBIATI SENZA PREAVVISO - ALL TECHNICAL DATA CAN BE CHANGED WITHOUT NOTICE  
 TOUS LES DONNEES TECHNIQUES PEUVENT ETRE MODIFIEES SANS PREAVIS - TODOS LOS DATOS TECNICOS PUEDEN SER CAMBIADOS SIN AVISO

**HC INDUSTRIE S.R.L.**  
 Via Luciano Romagnoli, 1  
 42023 Cadelbosco di Sopra Reggio Emilia, Z.I. La Madonnina (RE)  
 Phone +39.0522.911729 - Fax +39.0522.404040  
 Email: commerciale@hcindustrie.com - Website: www.hcindustrie.com